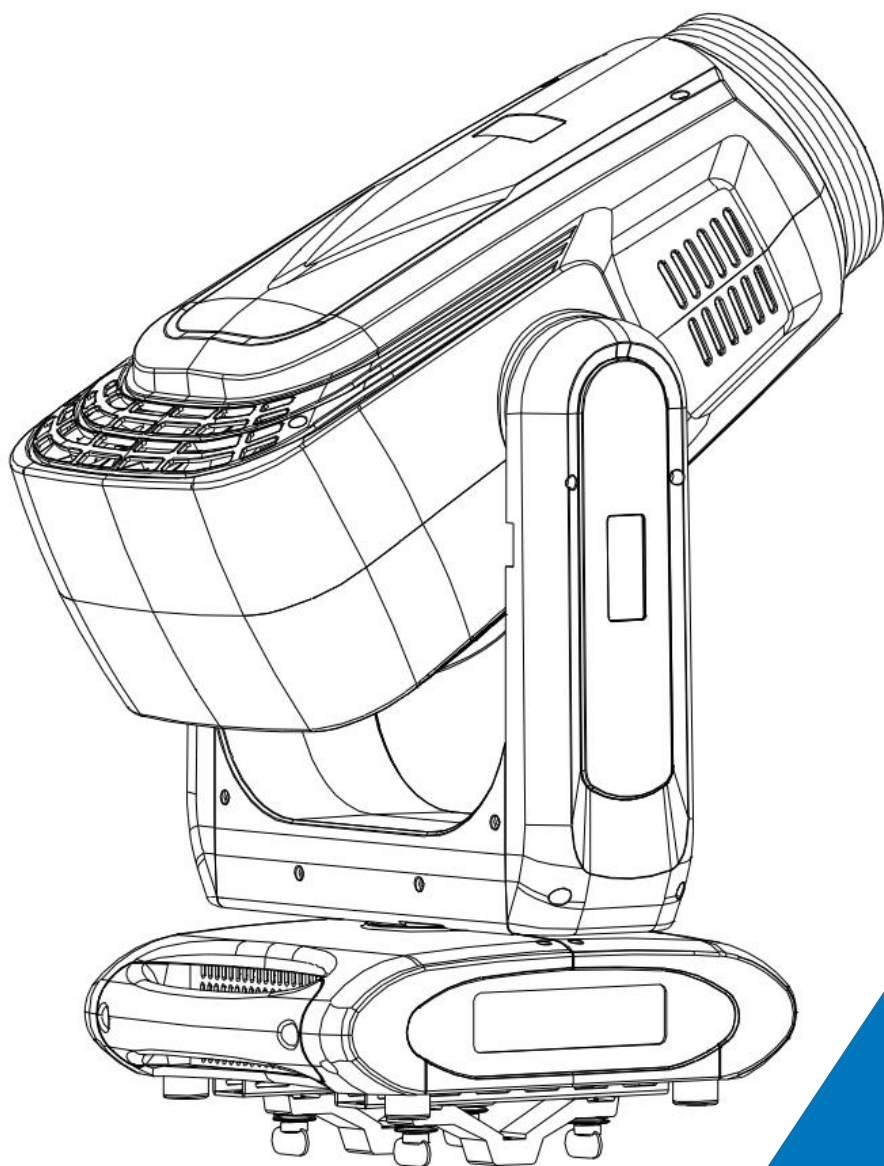




TV-LED  
1400/1400H



说明书 使用前请仔细阅读此说明书

广州蔚来灯光科技有限公司

# 目录

1. 安全指导 .....	3
2. 技术规格 .....	4
3. 描述 .....	7
3.1 后板 .....	7
4. LED光源 .....	8
4.1 LED光源 .....	8
5. 灯具设置 .....	8
5.1 主要功能 .....	8
5.2 错误信息 .....	12
6. 通用DMX控制器控制 .....	13
6.1 连接 .....	13
6.2 通道设置 .....	14
6.3 地址码设置 .....	14
6.4 DMX 512通道 .....	14
7. 故障处理 .....	25
8. 保养与清洁 .....	26

## 1. 安全指导



### 警告

请仔细阅读此说明书，它包括了安装、使用和维护等重要信息。

在使用本产品之前，请务必先仔细阅读本使用说明书。

请保存此说明书，作为将来的咨询依据，如果你向其他用户推销此产品，请确保他们也得到此手册。

请在充分理解内容的基础上，正确使用。

### 注意：

设备出厂时均包装完好，请按照用户手册进行操作，人为原因导致机器故障不在保修范围。

- ⊗ 在使用产品前，请打开仔细检查，确保灯具无运输造成的损伤。
- ⊗ 该灯具只适于室内干燥处使用。
- ⊗ 灯具的安装、操作请由专业人士进行。
- ⊗ 不要让小孩操作机器。
- ⊗ 固定设备时要使用安全的绳具，移动灯具时请同时托起底部。
- ⊗ 必须把设备安装在通风良好处，至少距离邻近平面 50 厘米。
- ⊗ 确保通风孔通畅，以免灯具运行时过热。
- ⊗ 运行前确保电源电压与设备要求电源电压相符。
- ⊗ 请将导电体接地，以防电击。
- ⊗ 环境温度：请勿在  $-25^{\circ}\text{C}$  以下或  $45^{\circ}\text{C}$  以上环境运行灯具。
- ⊗ 禁止将灯具直接连接到调光设备。
- ⊗ 灯具运行时旁边1米内请勿放置可燃物品，以防火险。
- ⊗ 开启灯具前请仔细检查电源线是否破损，如有损伤请立即更换。
- ⊗ 灯具运行时表面温度可达  $55^{\circ}\text{C}$ ，请勿徒手触摸。
- ⊗ 避免易燃液体、水或金属等导电体进入灯具内部，以免电击或起火，如有异物进入灯具，请立即切断电源。
- ⊗ 避免在脏、多尘的环境下操作，并定期对灯具进行清洁维护。
- ⊗ 灯具运行时禁止触摸电线，以防电击。
- ⊗ 避免电源线与其他线材缠绕。
- ⊗ 灯具与照射面之间的距离要大于10M。
- ⊗ 更换保险丝或LED光源前，先断开电源。

- ⊗ 更换保险丝或LED光源时请使用相同型号。
- ⊗ 出现严重运行故障，请立即停止使用。
- ⊗ 请勿重复开启灯具。
- ⊗ 灯具外壳、透镜或紫外线过滤器等出现明显损坏时请及时更换。
- ⊗ 灯具内部无可拆卸部件，请勿擅自打开灯具外壳
- ⊗ 请勿自行操作机器，非专业人士操作会对设备造成损害或功能故障，如需维修，请与就近的授权服务中心联系。
- ⊗ 灯具长期不使用或维修时请切断电源。
- ⊗ 需再次运输时，请使用原包材。
- ⊗ 为避免火险或电击，请勿将灯具暴露于雨水或潮湿区域。
- ⊗ 高温有危险，请勿在断电 15 分钟内打开灯具。
- ⊗ LED光源损坏、受热变形或超过使用寿命时请及时更换。
- ⊗ 灯具运行时请勿直视。
- ⊗ 灯具运行时光源会很热，不要徒手触摸光源。
- ⊗ 灯具运行时必须插头接地。

## 2. 技术规格

电源：

100~240V， 50/60Hz

功率：

整灯功率1850W(90V)， 功率因素：PF≥0.98

光源：

1200W 白光LED模组（额定寿命：20000H）

色温：7500/8500K

光通量：45000lm

电控技术：

自充式缓冲电池，无电状态下编辑菜单

风机智能调控，温度电子传感检测

DMX通道电平监视，LCD屏灯具信息查询，RDM数据双向传送

非触式磁旋编码器定位，信号反馈，绝对位置记忆，DMX离线断电位置恢复

### 光学系统:

高效的光学系统  
强劲的光效输出  
高质量光学透镜

### 移动:

水平 $540^{\circ}$ ，精度 $2.11^{\circ}$ /步，微调精度 $0.008^{\circ}$   
垂直 $270^{\circ}$ ，精度 $1.05^{\circ}$ /步，微调精度 $0.004^{\circ}$   
水平和垂直采用自动纠错的非触式磁旋编码器定位复位系统

### 调光/频闪:

快速电动光圈5-100%线性调节，具有宏功能多效果变化  
电子调光，0-100%线性调光，光斑均匀  
电子频闪速度为1-25次/秒，可选择脉动、异步、同步、随机慢、中、快等方式

### 光学:

光斑均匀度90%，显色指数： $1400 \geq 70/1400H \geq 90$

### 颜色系统: CMY+CTO混色系统

色盘：1个颜色盘，6种颜色加白色，半色效果，色片可任意定位，带双向旋转的彩虹效果。

### 图案盘:

图案盘：1个固定图案盘，8种图案加白圆；1个旋转图案盘，6种图案加白圆；  
带图案抖动和图案任意定位功能.磁定位功能，便于初始位置校正及保养

### 棱镜:

棱镜1: 四棱镜，棱镜2: 5阶条形棱镜；  
可双向旋转及叠加，并具有棱镜定位功能，16个宏功能。

雾化: 2个雾化片，可独立切换轻、中度雾化。

### 切割:

一组由4个切割片组成可控制的光斑切割系统，整个切割系统可做 $90^{\circ}$ 旋转。

### 变焦:

$5.5^{\circ} - 52^{\circ}$ ，带自动调节功能。

### 散热:

采用一进一出设计，冷却风扇，散热窗口防尘。

### 控制:

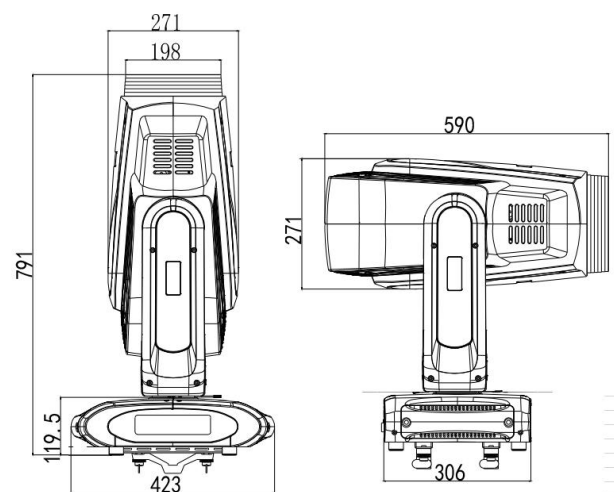
标准DMX512协议，Art-net以太网控制协议、  
sACN协议和无线DMX512控制(选配)

净重:35Kg

毛重(纸箱):38Kg

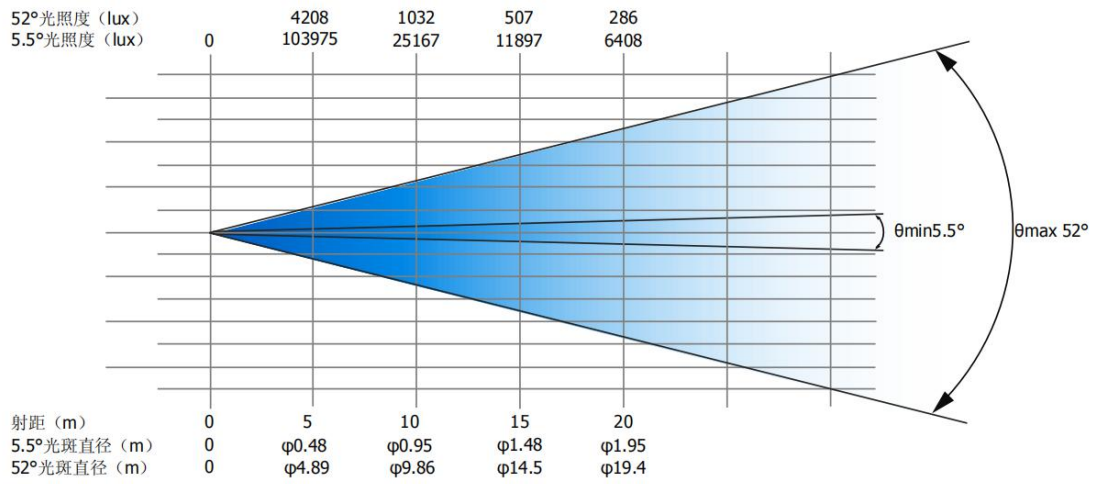
产品尺寸:791×423×271mm

包装尺寸(纸箱):617×600×450mm

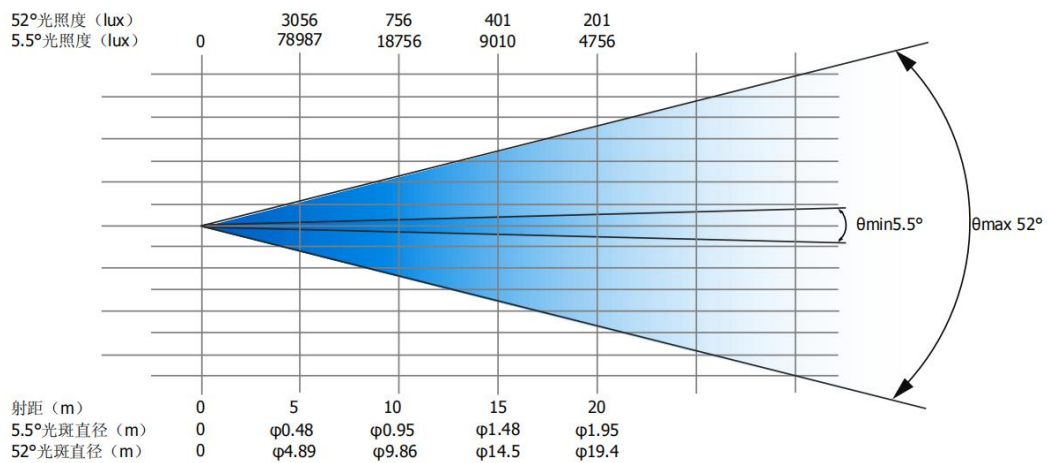


# 产品照度图

## ●TV-LED1400照度表

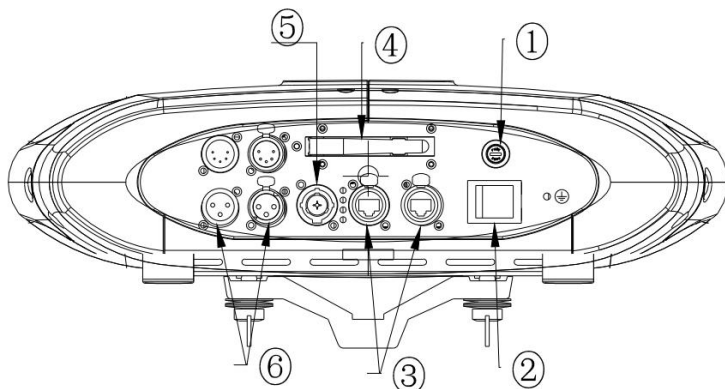


## ●TV-LED1400H照度表



### 3. 描述

#### 3.1 后板



- 1. 保险
- 2. 电源开关
- 3. 以太网接口
- 4. 无线天线
- 5. 电源插座
- 6. DMX 接口

1. 保险管：电流过大保护；

2. 电源开关：打开或关掉电源。

3. 以太网接口：用于网络协议的转接；

4. 无线天线：接收无线信号；

5. 电源线：连接电源供电；

6. DMX 接口：

用于 DMX 512 连接，使用 3 芯或5芯XLR 信号线连接到灯具与 DMX 控台，并输入 DMX 信号；

## 4. LED光源

### 4.1 LED光源

#### 1200W LED模组

- 1 为了保护灯具，关闭灯具时，请先关闭光源，运行至少 5 分钟后再断开电源。
- 2 不要徒手接触光源。一旦用手接触，要用酒精擦洗，然后用软麻布擦干。
- 3 灯亮时，光源在高压下运行，所以存在破裂的危险。危险程度与使用时间长短，温度以及不合理操作使用等因素有关。因此，请不要使用超过使用寿命的LED光源。
- 4 确保光源安装在中央位置，以保证最佳效果

## 5. 灯具设置

### 5.1主要功能

打开机器，按 ENTER 按钮进入菜单模式，使用 UP 和 DOWN 按钮查找菜单，当预设菜单显示在显示屏上时，按 ENTER 按钮确认，使用 UP 和 DOWN 按钮选择子菜单，按 ENTER 按钮保存设定或自动返回上一级菜单。按 MENU 按钮返回，或等待30秒后自动退出菜单模式。

无电源连接时，按 MENU 按钮 3秒可进入菜单模式，设置完后，按 ENTER 按钮1秒或等待40秒后断电自动退出设置功能。





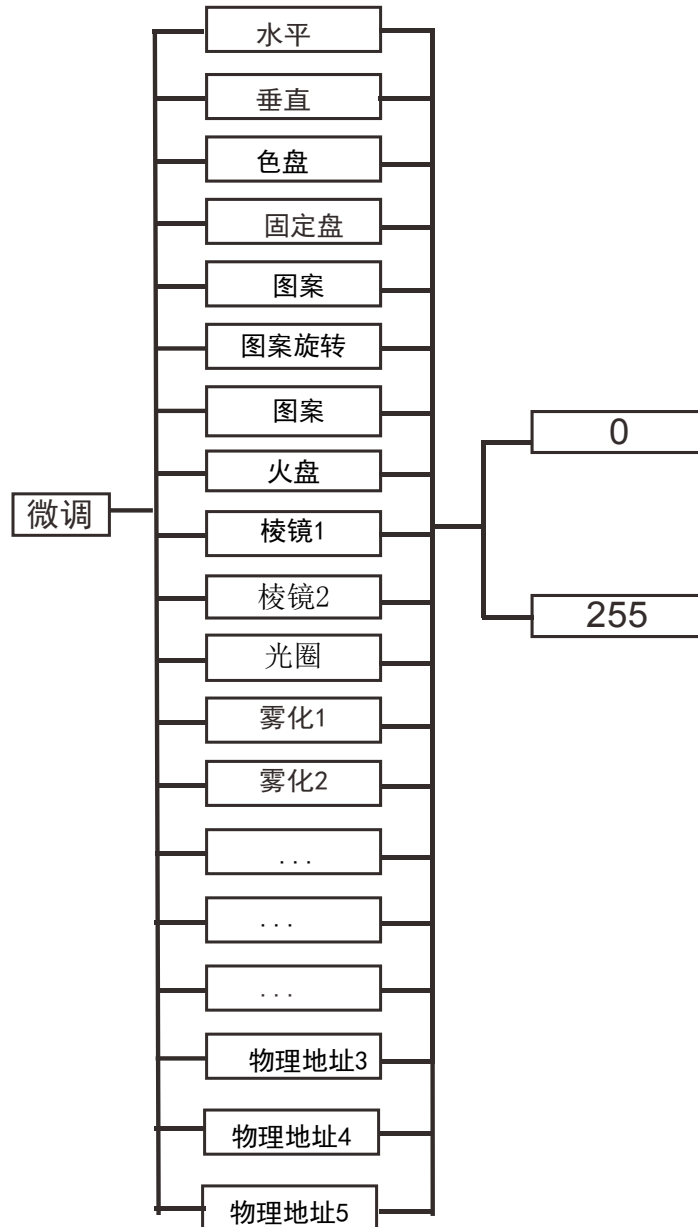
主要的功能显示如下表格

菜单功能					
一级菜单	二级菜单	三级菜单	四级菜单	五级菜单	
设置地址	0-512				
高级设置	水平反向	是/否			
	垂直反向	是/否			
	显示屏反向	是/否			
	显示屏自动反向	是/否			
	显示屏常亮	是/否		(默认延时关闭)	
	水平角度	180° /360° /540°		(出厂默认540°)	
	垂直角度	90° /180° /270°		(出厂默认270°)	
	调光曲线	S曲线			
		反平方率			
		正平方率			
		线性曲线			(默认线性曲线)
	调光模式	快速/平滑			(默认)
	无线链接	是/否			
	语音	中文/英文			(出厂默认中文)
错误提示	是/否				
出厂设置					
运行模式	选择通道模式	标准模式53 (CH)	是/否	(出厂默认)	
		精简模式38 (CH)	是/否		
	查看当前通道	水平	0-255		
		.....			
		功能通道			
	手动控制灯具	自动测试			
		手动测试	水平		0-255
			垂直		0-255
			.....		0-255
	频闪			0-255	

		灯具复位	水平垂直	是/否
			颜色	是/否
			图案	是/否
			频闪和棱镜	是/否
			调焦	是/否
			全部	是/否
		内置程序	内置程序1	是/否
			.....	是/否
			内置程序9	是/否
系统信息	设备版本号			
	设备温度			
	风机速度			
	错误检测			
	设备运行时间			
	灯泡时间			
网络设置	控制模式	DMX/Art+MDX/Artnet		
	网络自动获取地址	ON/OFF		
	Universe	0-255		
	IP地址			
	IP掩码			
应用服务	服务联系方式			
	设备维护次数			
	设备微调校准			
	设备数据清除			
	设备使用记录			

## 设备微调设置

选择**设备微调设置**，按ENTER按钮确认，设备微调设置（密码：1212），进入初始设置菜单调整各电机的初始位置。按 ENTER 按钮确认。用 UP/DOWN 按钮来选择子菜单，按 ENTER 按钮来保存并自动返回上一层菜单。按 MENU 按钮退出。



## **5.2错误信息**

### **温度错误**

温度检测板可能损坏了

### **风机错误**

风扇及其控制部分可能坏了

### **磁敏错误**

对于磁敏功能部分可能坏了。

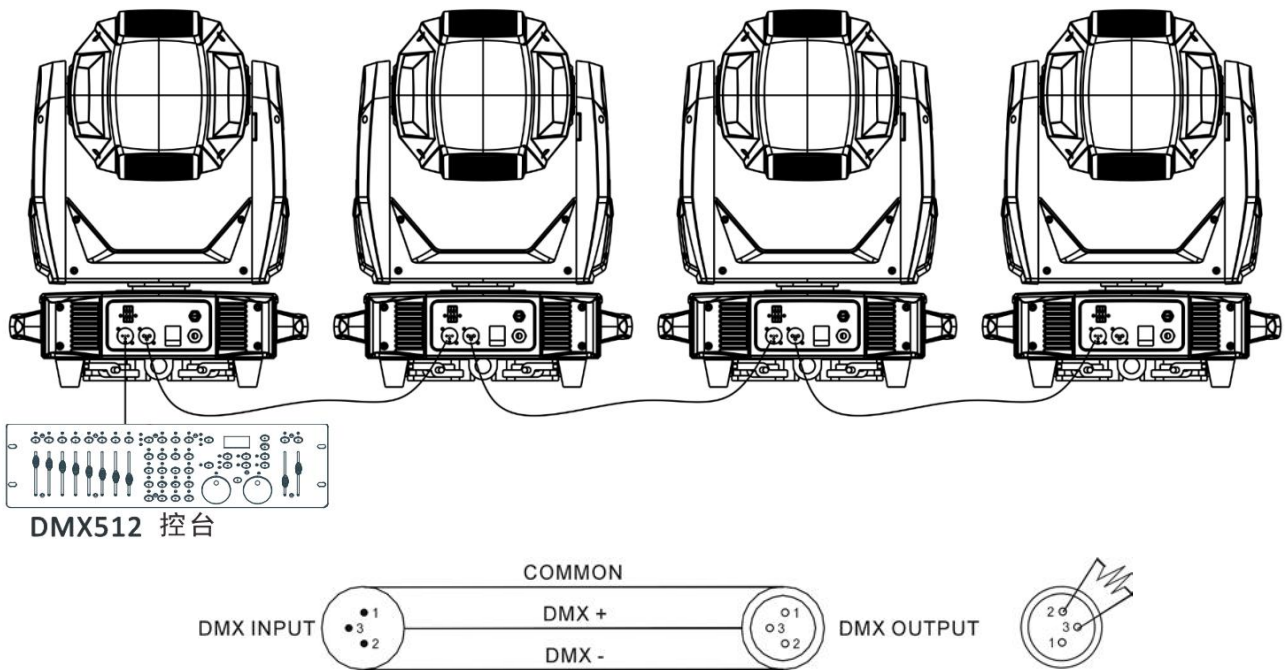
### **光耦错误**

光耦及其控制部分可能坏了。

打开或重新设置机器时有可能发生以上的状况，可能是某些零件损坏。请与授权的维修中心联系。

## 6. 通用 DMX 控制器控制

### 6.1 连接



- 1 为了减少信号错误，避免传输过程中信号减弱和干扰，可以在最后一台机器的 DMX 输出端的 2 芯和 3 芯之间加一个 $90-120\ \Omega$ （0.25W）的电阻。
- 2 用 XLR 信号线连接灯具，一端接到灯具的输出口，另一端接到下一个灯具的输入口。XLR 信号线只能用于串联，不可以并联。DMX512 信号传输速度很快。信号线损坏，焊接处不牢，接触不好等，都会影响信号传输，致使系统关闭
- 3 当某个单元的机器电源断路时，DMX 输出和输入的连接是旁通的，以便维持 DMX 线路的连通。
- 4 每盏灯都要有一个地址码，能够接收控台发出的信息，范围在 0-511 之间（通常 0&1 和 1 相同）。
- 5 DMX512 系统的终端需要装配一个终端器，以减少信号传输出现错误。
- 6 3 芯 XLR 连接器：  
3 芯 XLR：PIN 1：GND，PIN 2：负信号，PIN 3：正信号。

## 6.2 通道设置

按 ENTER 按钮进入菜单模式，选择运行模式→选择通道模式，按 ENTER 按钮确认，当前的通道模式会在显示屏上闪烁，用 UP 和 DOWN 按钮来选择标准模式 53 (CH)，按 ENTER 按钮保存。按 MENU 按钮返回上一级菜单或等待30秒后自动退出菜单模式。

## 6.3 地址码设置

适用通用 DMX 控制器来控制灯具时，你需要为灯具设置起始地址（1-512），以便机器能接受到 DMX 信号。

按 ENTER 按钮进入菜单模式，选择 DMX 功能，按 ENTER 按钮确认，当前的地址会在显示屏上闪烁，然后用 UP/DOWN 按钮来选择地址码（1-512），按 ENTER 按钮保存。按 MENU 按钮返回上一级菜单或等待30秒后自动退出菜单模式。

请参考以下的图表，设置前 4 台灯具的地址码

通道模式	灯具 1 地址码	灯具 2 地址码	灯具 3 地址码	灯具 4 地址码
53 通道	1	54	107	160
38通道	1	39	77	115

## 6.4 DMX 512 通道

请参考以下通道图来控制灯具

注意：

- 1.如果切断 DMX 信号，灯具会保持断开信号前的状态，除非重新设置。

## 通道表:

标准模 式53 (CH)	精简模 式38 (CH)	通道名称	通道值	功能
1	1	水平	000-255	0-540度
2	2	水平微调	000-255	16bit可调
3	3	垂直	000-255	0-270度
4	4	垂直微调	000-255	16bit可调
5	5	XY速度	000-255	由快到慢
6	6	调光	000-255	光斑由暗到亮
7		调光微调	000-255	16bit可调
8	7	频闪	0-3 4-7 8-76 77-145 146-215 216-255	闭光 开光 同步频闪, 由慢到快 脉冲频闪, 由慢到快 随机频闪, 由慢到快 开光
9	8	CMY 蓝色	000-255	蓝色CMY, 由浅到深
10	9	CMY 梅红色	000-255	梅红CMY, 由浅到深
11	10	CMY 黄色	000-255	黄色CMY, 由浅到深
12	11	CMY CTO	0-255	CTO, 由浅到深
13	12	CMY宏	0-9	无功能
			10-255	CMY宏功能
14		CMY宏速度	0-255	CMY色片变换功能, 由快到慢
15	13	色盘	0-8 9-17 18-26 27-35 36-44 45-53 54-62 63-64 65-72 73-80 81-88 89-96	白光 颜色1 颜色2 颜色3 颜色4 颜色5 颜色6 白光 白光→颜色1 颜色1→颜色2 颜色2→颜色3 颜色3→颜色4

			97-104 105-112 113-119 120-185 186-189 190-255	颜色4→颜色5 颜色5→颜色6 颜色6→白光 反向彩虹，由快到慢 停止 正向彩虹，由慢到快
16	14	固定盘	0-5 6-11 12-17 18-23 24-29 30-35 36-41 42-47 48-63 64-69 70-75 76-81 82-87 88-93 94-99 100-105 106-111 112-127 128-191 192-255	白光 图案1 图案2 图案3 图案4 图案5 图案6 图案7 图案8 图案8抖动效果，由慢到快 图案7抖动效果，由慢到快 图案6抖动效果，由慢到快 图案5抖动效果，由慢到快 图案4抖动效果，由慢到快 图案3抖动效果，由慢到快 图案2抖动效果，由慢到快 图案1抖动效果，由慢到快 白光 动态轮正向转动，由慢到快 动态轮反向转动，由慢到快
17	15	旋转图案盘	0-8 9-17 18-26 27-35 36-44 45-53 54-63 64-72 73-81	白光 图案1 图案2 图案3 图案4 图案5 图案6 图案6抖动效果，由慢到快 图案5抖动效果，由慢到快



			82-90 91-99 100-108 109-117 118-127 128-189 190-193 194-255	图案4抖动效果, 由慢到快 图案3抖动效果, 由慢到快 图案2抖动效果, 由慢到快 图案1抖动效果, 由慢到快 白光 正向彩虹, 由慢到快 停止 反向彩虹, 由慢到快
18	16	旋转图案自转	0-63 64-145 146-149 150-231 232-255	旋转图案盘旋转位置 正向旋转, 由快到慢 停止 反向旋转, 由慢到快 正反向旋转, 由慢到快
19		旋转图案自转 微调	0-255	16bit可调
20	17	火盘	0-255	火盘效果
21	18	火盘旋转	0-124 125-130 131-255	正向旋转, 由快到慢 停止 反向旋转, 由慢到快
22	19	棱镜1	0-4 5-255	白光 棱镜效果
23	20	棱镜1旋转	0-127 128-189 190-193 194-255	棱镜旋转位置 正向旋转, 由快到慢 停止 反向旋转, 由慢到快
24	21	棱镜2	0-4 5-255	白光 梯度镜
25	22	棱镜2旋转	0-127 128-189 190-193 194-255	梯度镜旋转位置 正向旋转, 由快到慢 停止 反向旋转, 由慢到快
26	23	光圈	0-63 64-127 128-191 192-255	光圈由大到小 自动缩放, 由慢到快 慢放大快缩小, 由慢到快 慢缩小快放大, 由慢到快

27	24	雾化1	0-255	雾化1效果
28	25	雾化2	0-255	雾化2效果
29	26	显指片	0-4 5-255	无功能 显指片效果
30	27	调焦	0-255	由远到近
31		调焦微调	0-255	16bit可调
32		自动调焦	0-99	5M
			100-199	10M
			200-255	15M
33	28	放大	0-255	由大到小
34		放大微调	0-255	16bit可调
35	29	切割组1电机1	0-255	0-100%行程
36		切割组1电机1微调	0-255	16bit可调
37	30	切割组1电机2	0-255	0-100%行程
38		切割组1电机2微调	0-255	16bit可调
39	31	切割组2电机1	0-255	0-100%行程
40		切割组2电机1微调	0-255	16bit可调
41	32	切割组2电机2	0-255	0-100%行程
42		切割组2电机2微调	0-255	16bit可调
43	33	切割组3电机1	0-255	0-100%行程
44		切割组3电机1微调	0-255	16bit可调
45	34	切割组3电机2	0-255	0-100%行程
46		切割组3电机2微调	0-255	16bit可调
47	35	切割组4电机1	0-255	0-100%行程
48		切割组4电机1微调	0-255	16bit可调
49	36	切割组4电机2	0-255	0-100%行程
50		切割组4电机2微调	0-255	16bit可调
51	37	切割组旋转	0-255	0-100%行程
52		切割组旋转微调	0-255	16bit可调
53	38	功能通道	0-95	无功能
			96-103	XY复位
			104-111	无功能
			112-119	色片复位
			120-127	图案+图案旋转复位
			128-143	无功能

			144-151	切割组复位
			152-159	全部通道复位
			160-183	无功能
			184-191	CMY复位
			192-199	风机低速
			200-207	风机全速
			208-215	风机温度调速
			216-255	无功能

## 7. 故障处理

以下是在运行中常出现的一些问题，并附有一些解除故障的建议：

### A. 灯具不运作，没有灯光，风扇不转

1. 检查电源接触情况以及保险丝是否完好。
2. 检测电压。
3. 检查电源开关的指示灯。

### B. 不受控台的控制

- 1 检查 DMX 信号连接器和信号线，看看是否连接正确。
- 2 检查地址码设定是否正确。
- 3 如果 DMX 信号传输断断续续，检查一下卡侬座与信号线连接是否良好。
- 4 用其他的控制器试一下。
- 5 检查一下，DMX 信号线和高压电线距离是否太近，那样会损坏或干扰信号电路。

### C. 某个通道失灵

1. 步进电机或电机引线可能损坏。
2. 电机的驱动电路可能损坏。

### D. LED光源时好时坏

1. LED光源不能正常点亮。看看电压是否过高或过低。
2. 内部温度可能过高。如果有必要，更换一下制冷扇。

## 8. 保养与清洁

### 保养:

- A. 请务必每 2 个月保养机器，并确保上图所示的各部位螺丝、接线端子，锁紧、没有松脱。以确保使用性能。疏于保养，可能导致机器出现故障。

### 清洁:

镜片的里外和反光镜必须经常擦拭，这样可以使灯光效果更好。擦拭频率视环境而定。潮湿，多烟雾，特别脏的环境容易使镜片积尘。

- \* 用软麻布和专用的玻璃擦洗剂。
- \* 仔细擦干部件。
- \* 至少每 20 天就得擦拭一次镜片外部。至少每 30 天擦一次内部。  
至少每 30 天就得清理一次底箱面盖的防尘海绵（具体时间视实际环境而定）。





